

Termék Adatlap

Kiadás dátuma: 2010/12/06

Termékazonosító szám: 02 07 03 07 010 2 000099

SikaFuko® Swell 1 (korábban: Sika® Injectoflex HP)

SikaFuko® Swell 1 (korábban: Sika® Injectoflex HP)

Duzzadó szalag, vízzáró betonszerkezetek munkahézagainak vízzáró tömítésére

Termékleírás

Duzzadó és injektálható szalag munkahézagok zárására, víz és tengervizes közegben lévő vízzáró betonszerkezetekben.

Alkalmazási terület

A SikaFuko® Swell 1 duzzadó és injektálható szalag, munkahézagok zárására, vizes és tengervizes közegben lévő vízzáró betonszerkezetekben. A rendszert a munkahézagokba kell bebetonozni. Víz hatására első fázisban elkezdi az SikaFuko® Swell 1 szalag külső rétege megdagadni. Az ennek következtében fellépő feszítőerő hatására megvalósul a szigetelés egyrészt a nyomásnövekedés, másrészt a víz megkerülő útjának megváltoztatása révén.

Szükség esetén a rendszer egy második fázisban injektálható, ami a megkerülő út meghosszabbodásához és szigeteléshez vezet.

Amennyiben szükséges, lehetőség van a hézagok újrainjektáláskor keletkező vízbetörés elleni védelmére feltéve, ha a kezdeti injektáláshoz akrilgyantát vagy mikro-cementet használtak.

Jellemzők / előnyök

- Célzott szigetelés két, időben eltérő fázisban:
 1. fázis: Víz vagy sósvíz hatására fellépő duzzadás következtében
 2. fázis: Injektálás és utólagos injektálás hatására (ha szükséges)
- Injektálható Sika® akril és poliuretán gyantával vagy mikro-cement szuszpenzióval.
- Alkalmazkodik az építési formákhoz és az építési folyamatokhoz.

Vizsgálatok

Engedélyek / szabványok Egészségügyi Intézet, Gelsenkirchen: A víz higiéniai szempontjainak tudományos vizsgálata (Scientific examination according to water-hygienic aspects) (2008.11.27.).

Termék adatok

Megjelenés

Szállítás

A SikaFuko® Swell 1 rendszer csomagolási egysége (Combi-pack) a következőket tartalmazza:

- 40 m SikaFuko® Swell 1 szalag
- 6 db injektáló csonk (Double Shutter-Packers) csatlakozó tömlővel
- 200 db rögzítő horog
- 6 db sarokcsatlakozó

Megjegyzés: További sarokcsatlakozók és rögzítő horgok külön rendelhetők.

Tárolás

Tárolási körülmények / eltarthatóság

Eredeti, bontatlan csomagolásban, száraz, +5 °C és +35 °C közötti hőmérsékleten tárolva, a gyártástól számított 48 hónapig felhasználható.



Műszaki adatok

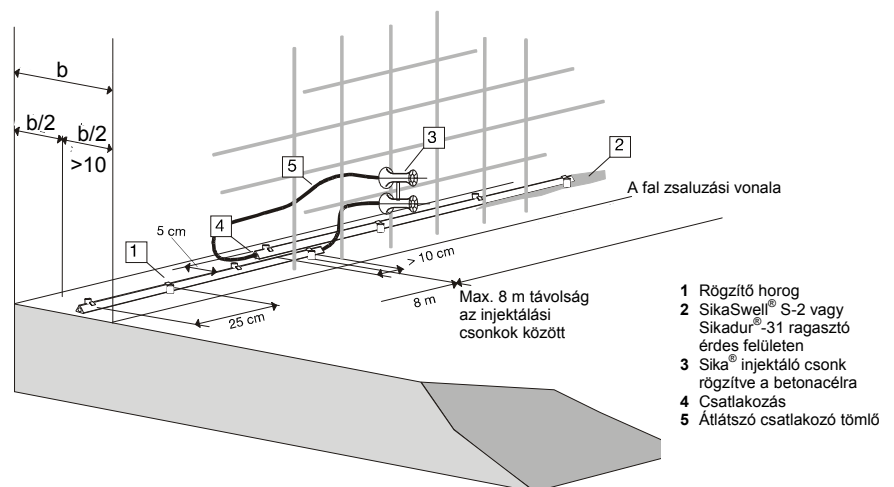
Vegy bázis	Fekete belső tömlő: EPDM gumiból Piros rész: - Nem duzzadóképes, kör keresztmetszetű profil: a zártcellás profil lezárja az injektáló furatokat, míg a betonozási munkálatok tartanak Sárga rész: - Duzzadó négyszög keresztmetszetű profil: hidrofil gyanta és gumi kombinációja	
Térfogatváltozás	Duzzadó részek (sárga): 7 nap sós vízben: $\geq 150\%$ 7 nap vezetékes vízben: $\geq 300\%$	(DIN 53521)

Mechanikai / fizikai tulajdonságok

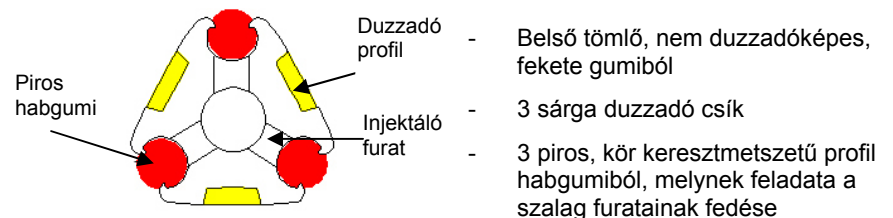
Shore A keménység	Fekete belső tömlő: 80 +/- 5 Sárga duzzadó szalag / habgumi zsinór: 75 +/- 5	(DIN 53505) (DIN 53505)
Szakadási nyúlás	Fekete belső tömlő: $\geq 100\%$ Sárga duzzadó szalag / habgumi zsinór: $\geq 250\%$	(DIN 53504) (DIN 53504)

Rendszerinformáció

Rendszerfelépítés



A SikaFuko® Swell 1 profil keresztmetszete



Oldalhossz: kb. 23 mm

A rendszerkonfiguráció utasításait maradéktalanul tartsa be, és attól ne térjen el.

SikaFuko® Swell 1 rögzítő horog:

Sárga műanyag horog a szalag méretéhez igazítva, tartóbütyökkel.

Követelmény: 5 horog méterenként.

SikaFuko® Swell 1 dupla injektáló csonk:

Piros/zöld színű, a vasaláshoz való gyors rögzíthetőség érdekében kötöző huzalokkal ellátva. A csonkok egyenként, forgatással pontosan hozzáilleszthetők a zsalu beépítési síkjához. Az átlátszó kb. 60 cm hosszú összekötő tömlő szilárdan az injektáló csonkra van felszerelve.

SikaSwell® S-2:

Egykomponensű, duzzadásképes szigetelőanyag, mely vízzel érintkezve duzzad. Durva, száraz vagy „mattnedves” alapfelületre. Pontszerűen hordjuk fel az alapfelületre (a pontok átmérői az aljzat egyenetlenségétől függnek). Nyomja a SikaFuko® Swell 1 szalagot a frissen felhordott ragasztóba. Betonozás előtt hagyjuk a SikaSwell® S-2-t 2-3 órán át megkeményedni. Kérjük, olvassa el a SikaSwell® S-2 Termék Adatlapját.

Sikadur®-31 ragasztó:

Kétkomponensű, epoxigyanta kötőanyagú, merev ragasztóhabarcs durva, száraz vagy „mattnedves” alapfelületre.

Anyagszükséglet: kb. 0,1 - 0,3 kg/méter, a felület egyenetlenségétől függően. Kérjük, olvassa el a Sikadur®-Combiflex® Termék Adatlapot.

Sika® Trocal Adhesive C-733:

Egykomponensű, folyékony kontaktragasztó, sima, száraz alapfelületre. Hordja fel ecsettel, majd hagyja száradni kb. 15 percet, mielőtt a SikaFuko® Swell 1 szalagot a ragasztóba nyomja.

Anyagszükséglet: kb. 20 g/méter a felület egyenetlenségétől és nedvszívóképességétől függően.

Feldolgozási tudnivalók

Alapfelület minősége Az alapfelület legyen szilárd, tiszta, száraz vagy maximum mattnedves, és mindenféle szennyeződéstől mentes.

Alapfelület előkészítése A felületet portól, formaleválasztó szerektől, laza részekről, cementiszaptól, kavicsfészekről, festéktől, rozsdától és egyéb szennyeződésektől tisztítsuk meg.

A nagyon durva felületek később gyakran okoznak a tömítetlenség miatt szivárgást. Ennek elkerülésére helyezzünk el egy keskeny léceket a friss beton felületére, létrehozva egy barázdát, melybe a *SikaFuko® Swell 1* szalagot biztonságosan el lehet helyezni.

Feldolgozási feltételek / korlátozások

Alapfelületi hőmérséklet A rögzítési módszertől / a kiválasztott ragasztótól függően. Kérjük, olvassa el a vonatkozó Termék Adatlapot.

Környezeti hőmérséklet A rögzítési módszertől / a kiválasztott ragasztótól függően. Kérjük, olvassa el a vonatkozó Termék Adatlapot.

Alapfelület nedvessége Az alapfelület legyen száraz vagy „mattnedves”.

Feldolgozási utasítás

Feldolgozási módszerek / eszközök

A *SikaFuko® Swell 1* szalagot max. 8 méteres szakaszokban fektessük le úgy, hogy a következő szakasz az előzőt mindig 10 cm-rel fedje át, és az átfedés végei közti távolság legalább 50 mm legyen (lásd a rajzot a 3. oldalon). 8 méterenként kell kialakítani injektálási csatlakozási pontot a *Sika®* injektáló csonkok (Double-Shutter-Packer) segítségével, ami egyidejűleg kapcsolódik az előző és a következő szakaszhoz is (mindkét csonk egy injektálási csatlakozásban).

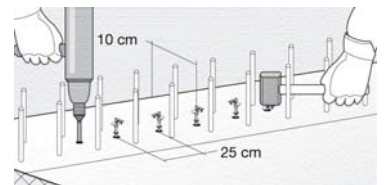
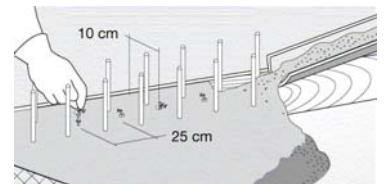
A *SikaFuko® Swell 1* szalagot mindig a közép-vonalban fektetjük, a megszilárdult betonra. A szalag lefektetési irányát azonban úgy kell megválasztani, hogy legalább 10 cm-es átfedés legyen mindkét, párhuzamosan futó külső- és belső zsalufelülethez.

Rögzítési módszerek:

Sima, sík, egyenletes, száraz vagy 'mattnedves' felület esetén (pl. besimított beton).

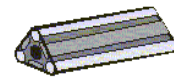
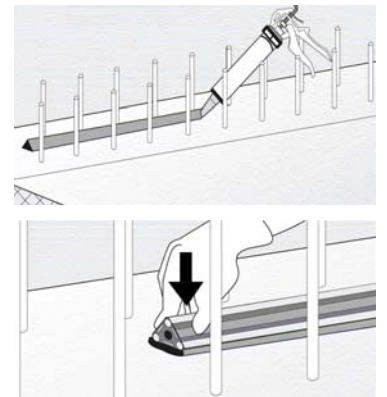
- *SikaFuko® Swell 1* rögzítő horggal

A horgokat max. 25 cm-enként a friss betonba kell besüllyeszteni, vagy később a kemény betonba fúrt lyukakba (10 mm) kell bekötni. A szalagot röviddel a betonozás előtt illesszük feszesen a horgok alá.

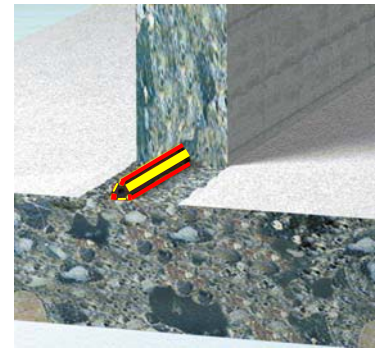


- *SikaSwell® S-2* ragasztóval

A *SikaSwell® S-2*-t vékony csíkként kinyomjuk (kb. 5 mm oldalhosszúságú kereszt-metszettel) az előkészített alapfelületre. A *Swell 1* szalagot max. 30 percen belül helyezzük el, és jól nyomjuk a frissen kinyomott *SikaSwell® S-2* anyagba úgy, hogy a *SikaSwell® S-2* anyagból egy kisebb mennyiség nyomódjon ki a *Swell 1* szalag mindkét oldalán. A tömlővégeket és a sarkokban a rögzítőhorgok mentén is *SikaSwell® S-2*-vel rögzítsünk. Betonozás előtt hagyjuk a *SikaSwell® S-2*-t 2-3 órán át keményedni. Kérjük, olvassa el a *SikaSwell® S-2* Termék Adattlapját.



Max. 8 m



Nagyon sima, száraz alapfelület esetén (pl. előregyártott betonelemek):

- Sika® Trocal Adhesive C-733 ragasztóval

A ragasztót a szalag szélességében ecset segítségével vigyük fel az alapfelületre, valamint a szalag oldalára. Kb. 15 perces száradási idő után a Swell 1 szalagot a bekent aljzatra fektetjük és jól rányomjuk, amíg rögzül.

Durva, egyenetlen, száraz vagy „mattnedves” alapfelület esetén (pl. extrém mosott beton struktúra):

- Sikadur®-31 ragasztóval

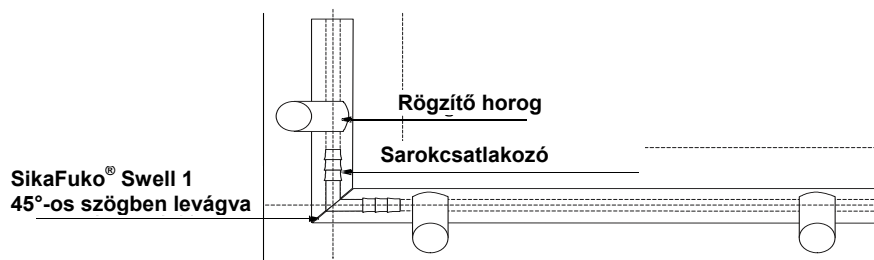
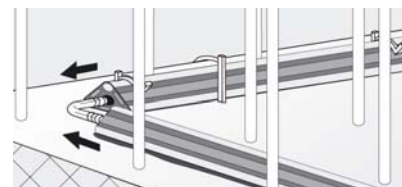
Az alaposan összekevert ragasztót vigyük fel az alapfelületre a szalag teljes szélességében. Helyezzük el a Swell 1 szalagot, és nyomjuk bele a friss ragasztóba, amíg az anyagból egy kis mennyiség kijön a Swell 1 szalag mindkét oldalán. Betonozás előtt hagyjuk a ragasztót néhány óráig keményedni. Kérjük, olvassa el a Sikadur®-31 ragasztó Termék Adatlapját.

Más típusú, nagyon sima, száraz felület esetén (pl. acél):

- Használjunk Sika® Trocal Adhesive C-733 ragasztót (lásd fent)
- Használjunk SikaSwell® S-2 ragasztót (lásd fent)

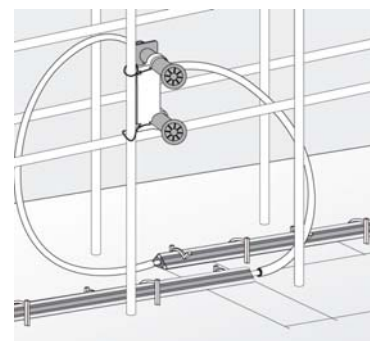
Sarkok és szélek:

A sarkoknál és a széleknél, vágja le a SikaFuko® Swell 1 szalagot 45°-os szögben. Csatlakoztassa mindkét tömlőszakaszt egymáshoz a sarokcsatlakozóhoz. Kis távolságonként (2 - 5 cm) rögzítse a horgokkal a szalagvégeket, vagy óvatosan ragassza az alapfelülethez. Nagyobb sugár esetén a Swell 1 szalag meghajlítható a sarkoknál.



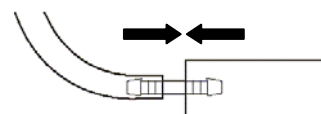
Injektálási pontok:

A 8 m-enkénti átfedéseknél a csatlakozáshoz építsünk be egy injektálási csonkot. Az injektálási csonk (Sika® Double-Shutter-Packer) tartalmaz egy be- és egy kimeneti csatlakozást a csatlakozó tömlőkkel. Az injektálási csonk függőlegesen rögzítése a betonacélhoz a rögzítődróttal nem elhagyható. A csonk rögzítési szintjénél vegyük figyelembe a kész burkolat síkját (esztrich, burkolat stb.). A csonkok függőleges rögzítése jobb stabilitást eredményez a betonozás során.



A csonkok záródugójának színje egyszerűen beállítható az injektáló csövek elforgatásával. A záródugókat ezt követően rögzítjük, hogy lehetővé tegyük a kivitelezést.

A mellékelt rugalmas csatlakozó csöveket méretre vágjuk a követelményeknek megfelelően. A SikaFuko® Swell 1 szalaghoz csatlakozóval toldjuk.



Az egyszerűség kedvéért az injektáló csomak és az összekötő tömlők kétszínűek (piros és zöld). "Zöld" a bemeneti rész (a következő szakasz részére), és "piros" a kimeneti- ill. a záró rész (az előző szakasz részére). A „piros” és „zöld” megfelelő részei azonban azonos méretűek és felcserélhetők.

Megjegyzés: A statikai rajzokban részletesen rögzítsük az injektáló csomak (Double Shutter-Packers) helyét (a jövőbeni injektálási követelmények megkönnyítésére).

Betonozási folyamat:

Annak érdekében, hogy a *SikaFuko® Swell 1* szalag, az összekötő tömlők és az injektáló csomak beburkolása tömör legyen, ajánlott a padló-fal csatlakozásoknál első réteggként egy finomszemcsés induló beton réteget létrehozni.

Általános habarcs / finombeton receptúra

Általános habarcs receptúra	
Cementtartalom	400 kg/m ³
Szemnagyság	0 - 4 mm (0 - 8 mm)
Adalékszer:	
Sika® Emulsion 93	30 - 60 kg/m ³

Általános finombeton receptúra	
Cementtartalom	350 kg/m ³
Szemnagyság	0 - 16 mm
Adalékszer	mint a betonhoz pl. Sikament® (víz/cement-tényező < 0,50)

Injektálás:

Amikor víz éri a SikaSwell® S-2-vel rögzített *SikaFuko® Swell 1* szalagot, vízzáróság érhető el a duzzadás és az ebből következő nyomásemelkedés következtében, feltéve, hogy a beton jól tömörített, és repedés nélküli. Ez a nyomásnövekedés bizonyos időt vesz igénybe (kérjük, olvassa el a SikaSwell® S-2 Termék Adatlapját). Az injektálást ne végezzük el túl korán, mivel a duzzadási folyamat révén az késleltethető, sőt megakadályozható.

Amennyiben helyi szigetelési hiányosságok maradnak, ennek a következő okai lehetnek:

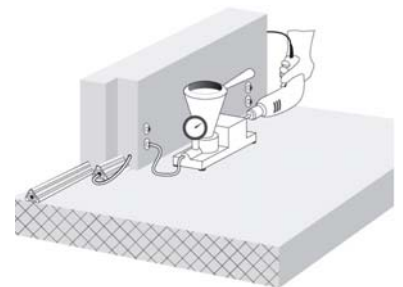
- hiányosságok az alapfelület előkészítésében
- betonozási hiba (elégtelen tömörítés)
- repedések
- víznyomás növekedése

Ezek a szigetelési hiányosságok kijavíthatók, ha a *SikaFuko® Swell 1* rendszer segítségével a repedéseket, réseket és más hasonlókat injektálással megszüntetjük. Ezzel elérhető a megkerülő út további meghosszabbodása, és a megfelelő szigetelés.

Megjegyzés: A beton legalább 4 hetes legyen, mielőtt az injektálási munkát elkezdjük.

Alkalmos injektáló anyagok:

- Sika® InjectoCem-190
Előre csomagolt, mikro cement bázisú, injektáló anyag
- Sika® injection-29 New
Duzzadó, akril injektáló gyanta



Eszköztisztítás	Minden szerszám és eszköz megtisztítható Sika® Colma-Cleaner-rel közvetlenül a felhasználást követően. Megkeményedett/megkötött anyag csak mechanikai úton távolítható el.
Megjegyzések / korlátozások	Ne használja a SikaFuko® Swell 1 –rendszert dilatációs/mozgó hézagokhoz. - A Swell 1 szalag három külső, sárga profilja vízzel érintkezve megduzzad, ez azonban nem azonnal történik, hanem lassan, néhány órán belül. Ennek ellenére ne hagyja a Swell 1 szalagot túlságosan hosszú ideig a szabadban vagy esőnek kitéve (max. 24 óráig, amíg a víz elvezethető), mivel ezek a hatások csökkentheti a SikaFuko® Swell 1 szalag duzzadását vízzel történő érintkezést követően.

Biztonsági előírások

Fontos biztonsági tudnivalók	Termékeinkkel végzett munka esetén a fontosabb fizikai, biztonságtechnikai, toxikológiai és ökológiai adatokat a termékekre vonatkozó biztonsági adatlapokban meg lehet találni. A veszélyes anyagokra vonatkozó rendelkezéseket be kell tartani.
-------------------------------------	---

Jogi tudnivalók

A Sika termékek alkalmazásához és végfelhasználásához kapcsolódó információkat és különösen az ajánlásokat a Sika jóhiszeműen biztosítja a jelenleg rendelkezésre álló ismeretei és tapasztalatai alapján arra az esetre, amennyiben a terméket a szokásos körülmények között kezelik, használják, tárolják. Ezen információkból, bármilyen írásos javaslatunkból, illetve más tanácsunkból a helyszíni körülményekben lévő különbségek természete miatt semmilyen az értékesítésre vagy adott célra való megfelelőségre vonatkozó garancia, vagy jogi vonatkozásból eredő kötelezettség nem származtatható. Harmadik fél tulajdonjogát figyelembe kell venni. Minden megrendelést elfogadunk a jelenlegi értékesítési és szállítási feltételek szerint. A felhasználónak minden esetben az adott termék legfrissebb Termék Adatlapját kell figyelembe vennie, amit szívesen rendelkezésére bocsátunk.

Ebben a Termék Adatlapban közölt adatok megfelelnek a nyomdába adás időpontjában rendelkezésre állóknak. Amennyiben eltérés mutatkozik a műszaki adatlapon szereplő, valamint a szállítmány címkéjén lévő adatok között, úgy minden ilyen esetben a címkén szereplő adatok a mértékadóak. Ilyen és hasonló kérdéses esetekben kérjük, érdeklődjene vevőszolgálatunknál. A kivitelezési és bedolgozási utasítást kérjük pontosan betartani, mivel az anyagra vonatkozó minőségi garanciánk csak az előírás szerinti felhordás, bedolgozás, felhasználás esetén érvényes.



Sika Hungária Kft.

1117 Budapest, Prielle Kornélia u. 6.
Tel.: +36 1 371-2020
Fax: +36 1 371-2022
info@hu.sika.com www.sika.hu

**MINŐSÉGÜGYI
RENDSZERÜNK**
önkéntesen tanúsítva
rendszeres felügyelettel
ISO 9002 szerint



**KÖRNYEZETIRÁNYÍTÁSI
RENDSZERÜNK**
önkéntesen tanúsítva
rendszeres felügyelettel
ISO 14001 szerint

